



## 5898

### Détecteur de mouvement sans fil bande X DUAL TEC<sup>MD</sup>

Le détecteur de mouvement sans fil X-Band DUAL TEC de la série 5898 de Honeywell Home offre un degré de détection supérieur et réduit le risque de fausses alarmes. La combinaison des technologies hyperfréquence IRP et bande X permet aux capteurs de distinguer les véritables intrus des conditions environnementales en « confirmant » l'un par rapport à l'autre dans une zone de protection donnée. Sa conception lisse et compacte le rend idéal pour les applications où l'esthétique et la discrétion sont cruciales.

La sensibilité IRP et la détection de température peuvent être activées par programmation locale ou à partir de la centrale. L'installation est facile, sans cavaliers, sans interrupteur ou démontage, avec très peu de restrictions de montage et un mode essai de marche automatique qui allume la DEL pendant 10 minutes - vous évitant d'avoir à monter dans l'échelle pour chaque capteur. Le 5898 s'agence parfaitement avec la série 5800 de la famille des capteurs Honeywell Home pour créer une allure harmonieuse dans tout environnement résidentiel ou commercial.



## CARACTÉRISTIQUES ET AVANTAGES

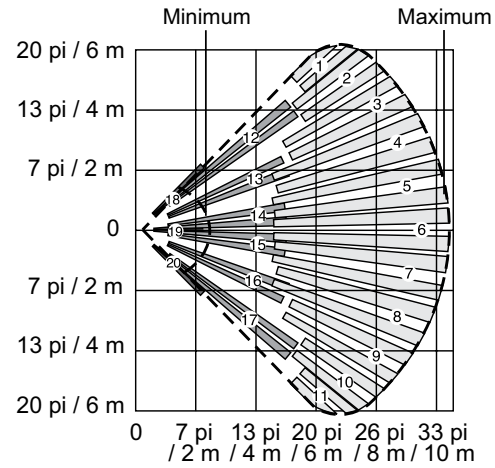
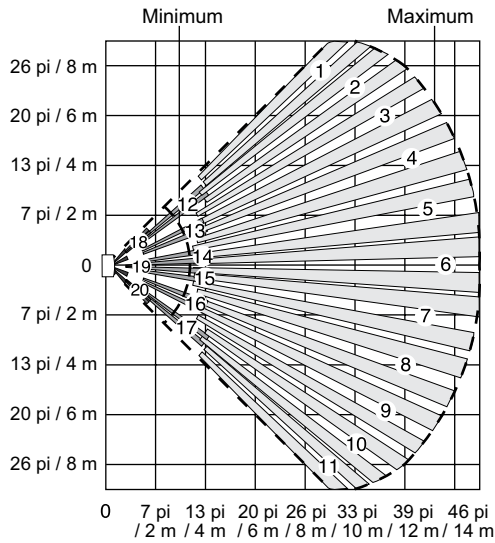
- **Traitement du signal bicœur avancé**  
Le traitement du signal bicœur analyse l'IRP et les signaux hyperfréquences au moyen du microcontrôleur 5898. Le traitement du signal bicœur prend en charge une multitude de fonctions avancées, y compris les diagnostics concurrents, le filtre à interférence numérique d'éclairage fluorescent, les références adaptatives, ainsi que la compensation de température bidirectionnelle.
- **Technologie hyperfréquence bande X**  
La technologie hyperfréquence bande X offre une détection précise sans trous ni points faibles. La source conçue à la demande permet au schéma de remplir la zone protégée par une bulle grand format qui correspond au schéma IRP. Il offre également le confinement des schémas pour réduire la pénétration d'énergie à hyperfréquences à travers les murs.
- **Plus rapide et plus facile à installer**  
Les fonctionnalités précises qui contribuent à cet avantage comprennent :
  - Test de marche automatique
  - Test de marche à la lampe de poche
  - Sensibilité programmable à distance
  - Le circuit imprimé n'a pas besoin d'être retiré avant l'installation sur le mur
  - Les supports de fixation au plafond et au mur permettent de diriger facilement le schéma en cas de nécessité
  - Sans ajustements de la hauteur de la fixation
  - 23 à 29 m (7 à 9 pi) de hauteur de montage signifie moins de restrictions que les autres détecteurs offerts
  - La carte de circuit imprimé recouverte d'un boîtier à ouverture facile réduit le risque d'endommagement par l'installateur
- **Moins d'appels au service de réparation**  
Une installation incorrecte de l'équipement ou des exigences changeantes sur le site (par exemple, de nouveaux animaux de compagnie) ne posent plus problème :
  - Le mode test de marche automatique allume la DEL de test de marche pendant dix minutes. Le mode de test par déplacement peut également être déclenché avec une lampe de poche.
  - Sensibilité programmable à distance
  - Durée des piles plus longue
  - Piles remplaçables par l'utilisateur final
  - La protection anti-insectes réduit de 15 % le nombre de fausses alarmes grâce à une lumière vive dirigée vers l'IRP
  - Objectifs protégés contre les UV
- **Gamme de dispositifs d'allure semblable**  
Les revendeurs peuvent installer des dispositifs qui ont le même style s'ils utilisent le V-Plex câblé ou un réseau sans fil pour terminer le travail. En plus, si les revendeurs ont besoin de mélanger et d'adapter des technologies de détection, l'allure de l'installation demeure uniforme.
- **Risque moins élevé**  
Test automatique : avertit l'utilisateur final et la centrale si le détecteur de mouvement cesse de fonctionner
- **Alerte de température chaude ou froide**
  - < 7 °C (< 45 °F) avertit lorsque les températures approchent du point de congélation
  - > 35 °C (> 95 °F) avertit lorsque les températures montent trop haut
- **Revendeur commercial**
  - **Avantages supplémentaires**
    - De nouveaux modèles à plus longue portée offrent plus d'options sans fil
    - Température de service plus basse jusqu'à -20 °C (-4 °F) pour une utilisation dans des zones non chauffées
    - Détection de température haute ou basse
    - L'option détection vers le bas fournit une sécurité accrue juste en dessous du détecteur
    - Interrupteur antisabotage arrière - obligatoire pour les installations commerciales homologuées

# 5898

## CONFIGURATION DE DÉTECTION

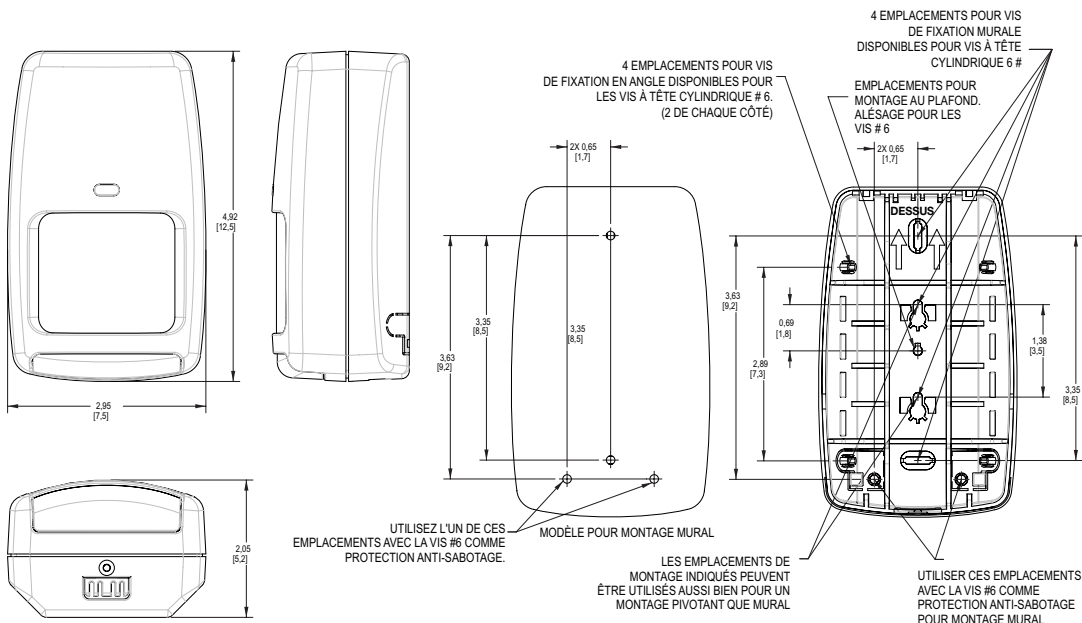
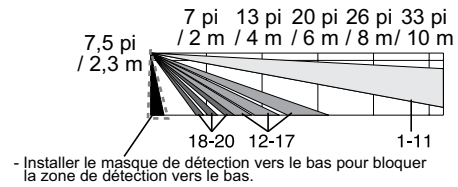
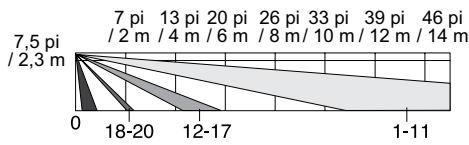
Lentille grand angle de 15 m/50 pi  
 DUAL TEC 5898  
 Vue de dessus

11 m (35 pi) Lentille avec immunité aux animaux  
 DUAL TEC 5898  
 Vue de dessus



15 m x 18 m (50 pi x 60 pi), grand angle 90°  
 Vue de côté

11 m x 12 m (35 pi x 40 pi), grand angle 90°  
 Vue de côté



# 5898 Caractéristiques techniques

## MÉTHODE DE DÉTECTION

Détecteur à double technologie avec :

- Infrarouge passif à deux éléments
- Hyperfréquence bande X

## PORTÉE

**15 m x 18 m (50 pi x 60 pi) grand angle 90°**

44 zones (22 à longue portée, 12 à portée intermédiaire, 6 à faible portée, 4 vers le bas)

**11 m x 12 m (35 pi x 40 pi) grand angle 90°**

102 zones (44 à longue portée, 36 à portée intermédiaire, 18 à faible portée, 4 vers le bas)

**ALIMENTATION :** Quatre piles 1,5 V AA, Energizer<sup>MD</sup> L91, Honeywell Home 462

**FRÉQUENCE RF :** 345 MHz

## TEMPÉRATURE DE FONCTIONNEMENT :

**Pour une utilisation à l'intérieur :** -20 °C à 55 °C (4 °F à 131 °F)

**HUMIDITÉ RELATIVE, SANS CONDENSATION :** 95 % max

**TAUX DE MARCHÉ DÉTECTABLE :** 0,2 – 2,0 m/sec (0,7 – 7 pi/sec)

**COMPENSATION DE TEMPÉRATURE :** Double pente avancée

**INSENSIBILITÉ AUX ANIMAUX DE COMPAGNIE OU AUTRES ANIMAUX :** 0,22 ou 45 kg (0,50 ou 100 lbs) lorsqu'il est utilisé avec les lentilles avec immunité aux animaux (inclus)

**HAUTEUR DE MONTAGE :** 2,1 m à 2,7 m (7 pi à 9 pi)

**INTERRUPTEUR ANTISABOTAGE :** Couvercle avant et antisabotage arrière

## SENSIBILITÉ

**Sélectionnable à distance**

- Boucle 1 : Comptage d'impulsions 2 [18 kg (50 lb) ou 36 kg (100 lb) d'immunité aux animaux]
- Boucle 2 : Comptage d'impulsions 1 [0 lb d'immunité aux animaux]

**TEST AUTOMATIQUE :** Vérifie en interne les circuits IRP, de compensation de température et pyroélectriques, désactivant le signal de supervision RF en cas d'échec de six tests automatiques consécutifs

## DÉTECTION DE TEMPÉRATURE (SÉLECTIONNABLE)

**Basse température :**

- Défaillance : < 7 °C (45 °F) pour > 20 à 60 minutes
- Restaurer : > 9 °C (48 °F) pour > 20 à 60 minutes

**Température élevée**

- Défaillance : > 35 °C (95 °F) pour > 20 à 60 minutes
- Restaurer : < 33 °C (92 °F) pour > 20 à 60 minutes

## HYPERFRÉQUENCES :

10,525 GHz (bande X)

**FILTRE D'ÉCLAIRAGE FLUORESCENT :** 50 Hz ou 60 Hz, sélectionnable

## DIMENSIONS

**L:** 7,5 cm (2,95 po)

**H:** 12,5 cm (4,92 po)

**P:** 5,2 cm (2,05 po)

**POIDS:** 0,21407 kg produit emballé (7,55 oz)

## COMPREND :

- Matériel de montage
- Masquage d'objectif
- Quatre piles AA au lithium de 1,5 V
- Objectif à large portée 15,2 m x 18,3 m (50 pi x 60 pi) (installé)
- Lentille avec immunité aux animaux de 10,6 m x 12,2 m (35 pi x 40 pi) (incluse)

## APPROBATIONS/HOMOLOGATIONS

- Homologué FCC, article 15, à contrôle de classe B IC, RSS-210, à contrôle de classe B C-Tick
- Homologué UL pour le UL639
- Homologué UL pour le ULC-S306

## COURBE DE DURÉE DES PILES\*

**Les piles du 5898 peuvent durer jusqu'à 4,5 ans** (dans une installation représentative avec une moyenne de 80 événements de mouvement par jour).

\* La durée des piles peut varier en fonction des alarmes quotidiennes et des conditions environnementales du site d'installation.

# 5898 Détecteur de mouvement sans fil bande X DUAL TEC

## POUR COMMANDER

5898

Détecteur de mouvement sans fil bande X DUAL TEC

### Pour plus de détails

[security.honeywellhome.com/canada](https://security.honeywellhome.com/canada)



### Resideo Technologies, Inc.

90 Burnhamthorpe Road West, 14th Floor  
Mississauga, ON L5B 3C3  
1-800-645-7492  
[resideo.com](https://resideo.com)

L/5898FD/D | 12/19  
© Resideo Technologies, Inc., 2019.  
Ce produit est fabriqué par Resideo  
et ses sociétés affiliées. La marque de  
commerce Honeywell Home est utilisée  
sous licence accordée par Honeywell  
International Inc. Tous droits réservés.

**Honeywell Home**