

Série 5800PIR

Détecteurs de mouvement sans fils

La série 5800PIR de détecteurs de mouvement sans fils comporte des détecteurs performants et faciles à installer, ayant une conception compacte et élégante qui est idéale pour des lieux où l'esthétique ou la discrétion sont essentielles. Pour les modèles 5800PIR de Honeywell Home et 5800PIR-COM de Resideo, la sensibilité à l'infrarouge passif (PIR) et la détection de température peuvent être activées par programmation locale ou à partir de la centrale de télésurveillance. L'installation est facile, sans cavaliers, interrupteurs ou démontage, et avec moins de restrictions de montage et un mode de test de marche automatique qui allume la DEL de test de marche pendant dix minutes, ce qui permet aux installateurs d'éviter de monter dans l'échelle à plusieurs reprises pour chaque capteur. Parmi d'autres avantages significatifs, citons la réduction des appels de service grâce à une pile longue durée et des boîtiers vides qui permettent aux concepteurs et aux utilisateurs finaux de personnaliser les détecteurs de mouvement pour qu'ils s'adaptent à tout environnement résidentiel ou commercial léger. Le modèle 5800PIR se fonde parfaitement à toute la gamme de détecteurs de la série 5800 pour une esthétique homogène.



Prêt à fonctionner avec Resideo
Total Connect!

CARACTÉRISTIQUES ET AVANTAGES

• Une installation plus rapide et plus facile

- Les caractéristiques spécifiques qui renforcent cet avantage sont :
 - Test de marche automatique
 - Test de marche à la lampe de poche
 - Pas de commutateurs DIP/cavaliers
 - Sensibilité programmable à distance
 - Pas de réglage de la hauteur de montage
 - Le circuit imprimé n'a pas besoin d'être retiré pour être installé au mur
 - Les supports de fixation au plafond et au mur permettent de diriger facilement le schéma de détection en cas de nécessité
 - Hauteur de montage de 2 à 3 m (7 pi à 9 pi) signifie moins de restrictions que les offres actuelles 1,9 m à 2,3 m (6,5 pi à 7,5 pi)
 - Boîtier à ouverture facile
 - Le circuit imprimé recouvert diminue le risque de dommages causés par l'installateur

• Moins d'appels au service de réparation

L'installation incorrecte de l'équipement ou les modifications des exigences du site (nouveaux animaux de compagnie) ne sont plus un problème

- Le mode de test de marche automatique allume la DEL de test de marche pendant dix minutes lorsque le couvercle est ouvert et fermé ou lorsqu'une pile est installée. Le mode test de marche peut également être déclenché avec une lampe de poche sur les modèles 5800PIR et 5800PIR-COM.
- Programmable à distance
- Durée de vie de la pile plus longue
- Piles remplaçables par l'utilisateur final
- La fonction anti-insectes diminue les fausses alarmes de 15 % grâce aux lumières vives dirigées dans l'IRP
- Lentilles protégées contre les UV (pour tous les modèles, sauf le 5800PIR-RES de Honeywell Home)

• Plus petit/meilleur avec même apparence pour toute la gamme

Les nouveaux modèles à l'IRP sont 50 % plus petits que le 5890PI. De plus, les détaillants peuvent installer des dispositifs d'apparence semblable, qu'il soit câblé, en V-Plex ou sans fil, afin de réaliser le travail. En plus, si les détaillants ont besoin de mélanger et d'adapter des technologies de détection, l'allure de l'installation demeure uniforme.

• Frais de maintenance moins élevés

Une seule pile à remplacer.

• Responsabilité amoindrie

Auto-test de l'utilisateur final et de la centrale de télésurveillance si le détecteur de mouvement cesse de fonctionner (sauf pour le modèle 5800PIR-RES)

• Alerte facultative de basse température en option

< 7 °C (< 45 °F) avertit lorsque les températures approchent du point de congélation (sauf pour le modèle 5800PIR-RES).

• Détaillant commercial léger - Avantages supplémentaires

- De nouveaux modèles à plus longue portée offrent plus d'options sans fil
- Fonctionnement à basse température jusqu'à -20 °C (-4 °F) pour une utilisation dans des zones non chauffées
- L'option de détection vers le bas fournit une sécurité accrue juste en dessous du détecteur
- Interrupteur antisabotage arrière
 - obligatoire pour les installations commerciales légères homologuées

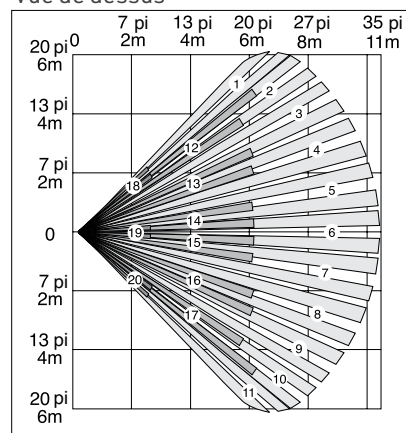
Série 5800PIR Caractéristiques techniques

	HONEYWELL HOME	HONEYWELL HOME	RESIDEO
	5800PIR-RES	5800PIR	5800PIR-COM
Insensibilité aux animaux	Oui, toujours 36 kg (80 lb)	Oui 0 ou 36 kg (0 ou 80 lb)	Non
Test automatique	Non	Oui	Oui
Zone de vue vers le bas	Non	Oui, sélectionnable	Oui, sélectionnable
Programmable à distance	Non	Oui	Oui
Animal de compagnie Capteur d'insensibilité et de Basse température	Non	Oui	Oui
Alerte de température froide	Non	Oui	Oui
Lentille protégée contre les UV	Non	Oui	Oui
Test de marche activé par lampe de poche	Non	Oui	Oui
Vis, supports muraux et masque pour objectif fournis	Non	Oui	Oui
Antisabotage à l'avant et à l'arrière	Non	Oui	Oui
Homologations	cETLus	UL	UL
Langnette amovible pour la pile	Non	Oui	Oui
Plage de température	-10 °C à 55 °C (14 °F à 131 °F)	-10 °C à 55 °C (14 °F à 131 °F)	-20 °C à 55 °C (-4 °F à 131 °F)
Schémas/Plage	11 m x 12 m (35 pi x 40 pi)	11 m x 12 m (35 pi x 40 pi)	18 m x 24 m (60 pi x 80 pi) ou 30 m x 6 m (100 pi x 20 pi)

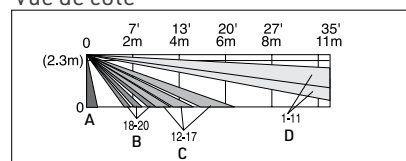
SCHÉMAS DE DÉTECTION

5800PIR/5800PIR-RES Vue de dessus

Vue de dessus

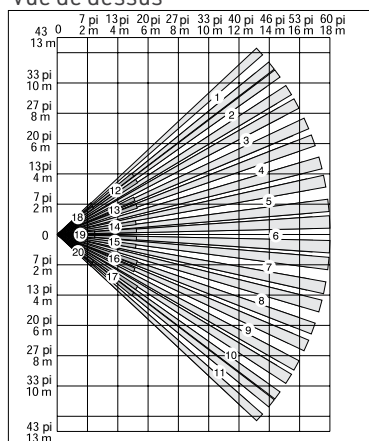


Vue de côté*

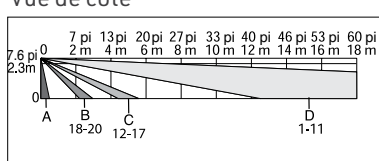


5800PIR-COM Vue de dessus

Vue de dessus



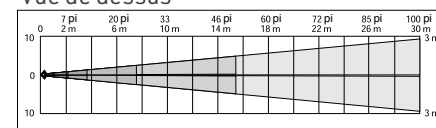
Vue de côté



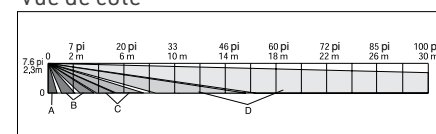
5800PIR-COM

(Lentille-rideau supplémentaire incluse :
uniquement pour le modèle 5800PIR-COM)

Vue de dessus



Vue de côté



Légende

A	Vue vers le bas
B	Plus bas
C	Intermédiaire
D	Longueur

*La fonction Vue vers le bas n'est pas offerte pour le modèle 5800PIR-RES

Série 5800PIR Caractéristiques techniques

Méthode de détection : Infrarouge passif à deux éléments

Portée :

5800PIR-RES = 11 m x 12 m (35 pi x 40 pi)
5800PIR-COM = 18 m x 24 m (60 pi x 80 pi); 30 m x 6 m (100 pi x 20 pi)

Alimentation : Pile (incluse) - 1 x 3 V, CR123 A/DL 123 A /466

Durée de vie de la pile* : Jusqu'à sept ans; une durée de vie de la pile 38 % plus longue que celle du modèle 5890PI (pour une installation typique avec une moyenne de 80 événements de mouvements par jour)

Fréquence RF : 345 MHz

Température de fonctionnement :

(pour utilisation en intérieur)
-10 °C à 55 °C (14 °F à 131 °F)

(pour utilisation en extérieur)
-20 °C à 55 °C (-4 °F à 131 °F)

pour le modèle 5800PIR-COM

Humidité relative, sans condensation :

95 % max

Taux de marche détectable :

0,2 - 2,0 m/sec (0,7 - 7 pi/sec)

Compensation de température :

Double pente avancée

Insensibilité aux animaux de compagnie :

(pour les modèles 5800PIR et 5800PIR-RES uniquement) - jusqu'à 36 kg (80 lb)

Hauteur d'installation : 2,3 m à 2,7 m (7 pi à 9 pi)

Interrupteur antisabotage : Avant et et couverture/arrière

Sensibilité :

Sélectionnable à distance - 5800PIR-haut, intervalle d'impulsion 1 (aucune insensibilité aux animaux) ou bas, intervalle d'impulsion 2 (insensibilité aux animaux jusqu'à 36 kg (80 lb))

5800PIR-COM-haut, intervalle d'impulsion 1 ou bas, intervalle d'impulsion 2

Auto-test (pour les modèles 5800PIR et 5800PIR-COM) :

Vérifie en interne le circuit IRP toutes les 10 minutes et désactive le signal de supervision RF si six auto-tests consécutifs échouent.

Champs de vision IRP :

Lentille 11 m (35 pi) insensible aux animaux = 102 zones (44 longue portée, 36 intermédiaire, 18 courte portée, quatre « vue vers le bas »)

Lentille 18 m x 24 m (60 pi x 80 pi) = 66 zones (quatre longue portée, 12 intermédiaire, six courte portée, quatre « vue vers le bas »)

Lentille 30 m x 6 m (100 pi x 20 pi) = 16 zones (quatre longue portée, quatre intermédiaire, quatre courte portée, quatre « vue vers le bas »)

Détection de basse température :

Erreur = < 7 °C (45 °F) pendant > 10 à 30 minutes

Restaurer => 9 °C (48 °F) pendant > 10 à 30 minutes

Dimensions :

Largeur = 8,7 cm [2,4 po]

Hauteur = 6,1 cm [3,4 po]

Profondeur = 3,9 cm [1,5 po]

Poids : 82 g [2,9 oz] Produit emballé = 113 g, [4 oz]

Comprend :

Matériel de montage (modèles 5800PIR et 5800PIR-COM uniquement)

Cache-objectif (modèles 5800PIR et 5800PIR-COM uniquement)

Objectif de vue vers le bas (modèles 5800PIR et 5800PIR-COM uniquement)

Pile au lithium 3 V

Lentille-rideau 30 m x 6 m (100 pi x 20 pi) (modèle 5800PIR-COM uniquement)

Homologations/approbations :

Homologué FCC, article 15, confirmé de classe B

IC, ICES-003, confirmé de Classe B

C-Tick

CE

SIA-PIR-01 Caractéristiques standard

du détecteur infrarouge passif pour

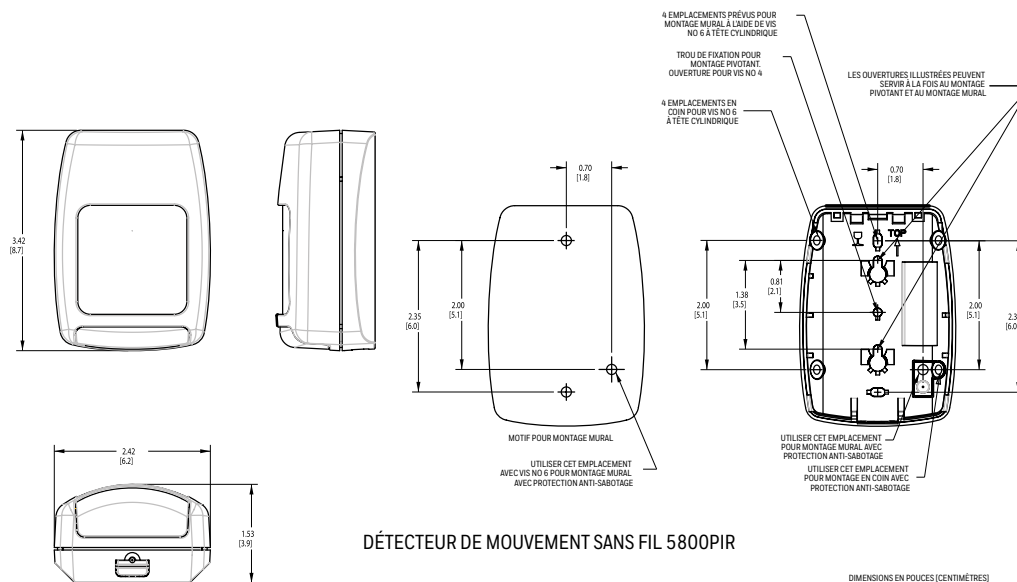
l'insensibilité aux fausses alarmes

cETLus

UL

* La durée des piles peut varier en fonction des alarmes quotidiennes et des conditions environnementales du site d'installation.

Série 5800PIR Caractéristiques techniques



DÉTECTEUR DE MOUVEMENT SANS FIL 5800PIR

POUR COMMANDER

5800PIR-RES	Détecteur de mouvement IRP sans fil de base Honeywell Home, 36 kg (80 lb), portée 11 m x 12 m (35 pi x 40 pi)
5800PIR	Détecteur de mouvement IRP sans fil intégral Honeywell Home, 36 kg (80 lb), portée 11 m x 12 m (35 pi x 40 pi)
5800PIR-COM	Détecteur de mouvement IRP sans fil longue portée de base Resideo, portée 18 m x 24 m (60 pi x 80 pi) 30 m x 6 m (100 pi x 20 pi)

Pour plus de détails
resideo.com/pro

resideo
Pour plus de détails
resideo.com

Resideo Technologies, Inc.
90 Burnhamthorpe Road West
14th Floor
Mississauga, ON L5B 3C3
1-800-645-7492

L/5800PIRFD/D | 05/21
© 2021 Resideo Technologies, Inc.
Tous droits réservés.
La marque de commerce Honeywell Home est utilisée avec l'autorisation de Honeywell International Inc. Ces produits sont fabriqués par Resideo Technologies, Inc. et ses sociétés affiliées.